



# Voorzetrolluik met afstandsbediening

## Montage handleiding



### Voorwoord

Alles wordt in een doos en volledig op maat aangeleverd.

**Let op :** de doos moet steeds horizontaal gehouden worden, zo vermijd je problemen bij plaatsing.

Het nodige werkmateriaal is :

- Schroevendraaier
- Steenboormachine met boor voor pluggen en eventuele kabeldoorgang
- Rolmeter
- Waterpas
- Siliconespuut

Het nodige plaatsingsmateriaal is :

- Schroeven en pluggen (wij raden aan om schroeven 4 \*45 en pluggen diameter 6mm te gebruiken)
- Silicone (wij gebruiken meestal doorzichtige silicone)
- Stekker en kabelgootjes (indien nodig)
- 2 kabelklemmen (Wago's of gelijkaardig)



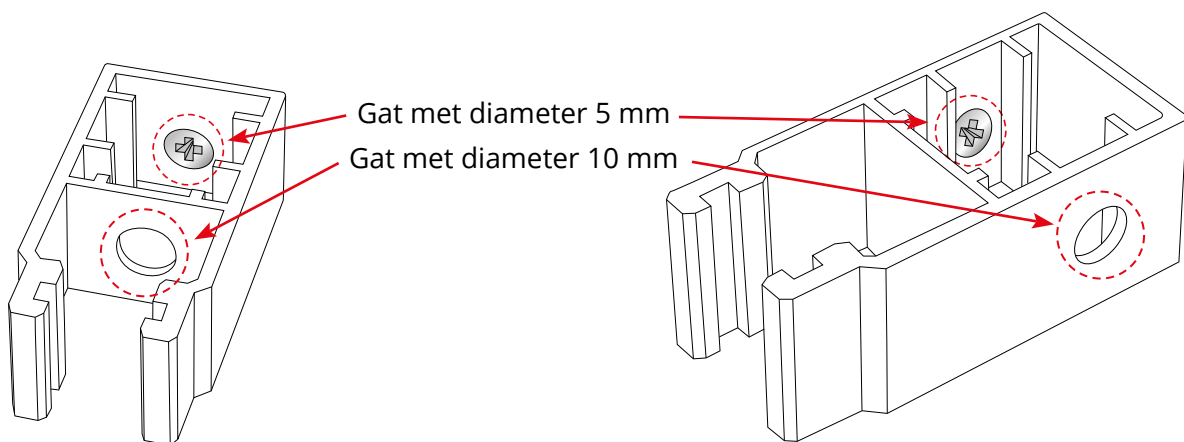
## Correct opmeten

Bij het nemen van de maten is het belangrijk om te weten hoe je de rolluik zal monteren :

- het spreekt voor zich als je de rolluik monteert tussen de muur dat je de optie “tussen de gevel” aangeeft zo zullen wij in de breedte de rolluik 10 mm smaller maken zodat deze mooi tussen de stenen zal vallen en er per kant 5 mm speling is om de oneffenheden van het metselwerk op te vangen
- als je de rolluik monteert op de muur dat je de optie “op de muur” aangeeft, zo zullen wij de breedte vermeerderen met 2x de geleider breedte nml. 53 of 66 of 75 of 95 (zie mogelijke opties in de configurator) en de kasthoogte (zie de kasthoogte op het einde in de configurator).

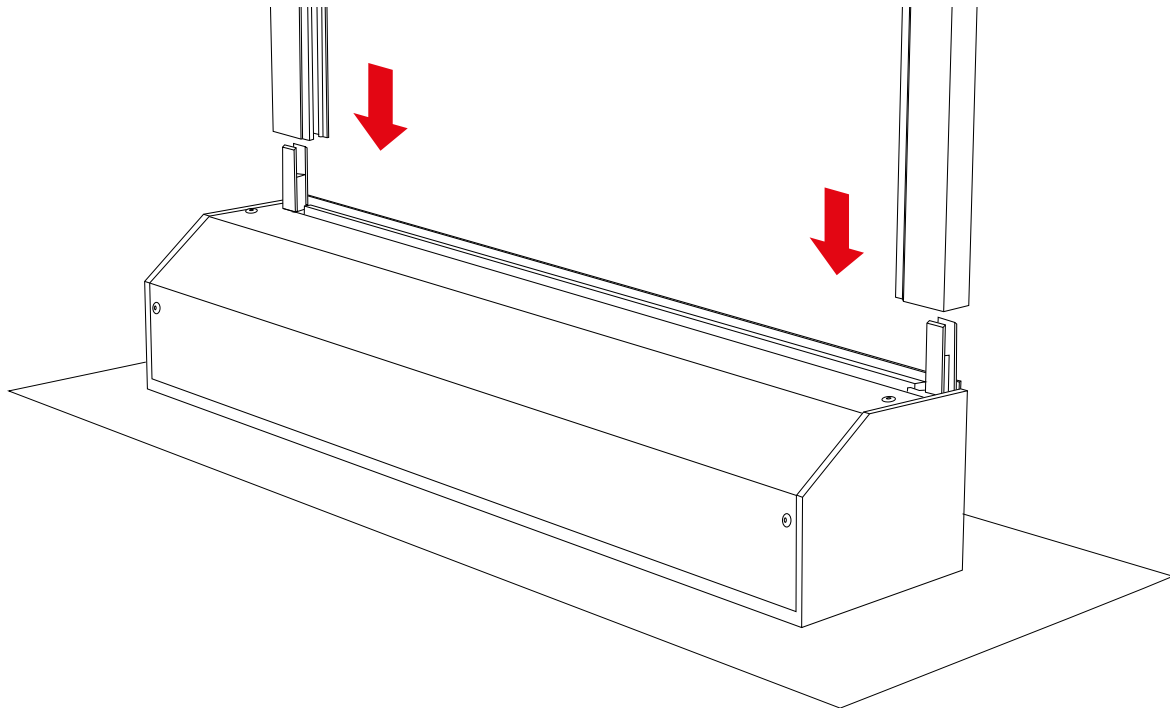
Meet nooit op één enkele plaats. Zelf raden we aan minstens op drie plaatsen te meten (3x horizontaal en 3x verticaal). Zo weet je of er een afwijking zit op de muren. Als er een afwijking is, dan neem je de kleinste maat bij plaatsing in de gevel en de grootste maat voor plaatsing op de gevel.

## Montage van de geleiders op de rolluikkast



Je voorziet de geleiders van de boringen en schuif je over de zijstukken van de rolluikkast. De boringen moeten minstens 150mm van de kant geboord worden en niet verder dan 650mm uit elkaar.

**TIP : Je kan de geleiders reeds laten voorboren!**



Zet de geleiders loodrecht op de kast. Let hier op dat geleidervoeten niet afbreken. Je kan ook de geleiders aan de zijkant vast maken met plakband aan de kast. Zo hoef je enkel de kast vast te houden en is er minder kans op breuk tijdens manipulatie aan de zijstukken.

### **Montage van de rolluik tegen de muur of het raam**

Dan teken je de doorgang van de kabel af en boor je de opening in de muur of door het raam.

Dan zet je de rolluik tegen de muur of tussen de muur en boor je deze vast.



**LET OP** dat je over de ganse hoogte dezelfde breedte hebt zodat het rolluikblad evenveel speling heeft tussen de geleiders. Anders komt uw rolluikblad vast te zitten en zal deze eventueel met schokken naar beneden of naar boven lopen.

**Indien nodig en als de breedte meer dan 2.5m is dan is het aangeraden om de kast in het midden vast te boren.**

## Extra afregelen motor

De motor moet nog definitief ingesteld worden aan het begin- en eindpunt. Om dit te doen moet je de rolluik eerst naar een stoppunt laten draaien, daarna ga je in programmeerstand met de op- en neer tegelijkertijd in te drukken totdat de rolluik beweegt, dan kan je naar het definitieve eindpunt gaan om deze te bevestigen met op de "MY" toets te blijven drukken totdat de rolluik beweegt. En dan mag je hetzelfde uitvoeren voor bovenaan.

Bovenaan mag de rolluik zich licht aanspannen tegen de kast (zo kan de doek steeds mooi opgespannen in de kast zitten) en onderaan is het meest aangewezen om de rolluik 10mm van de dorpel te laten stoppen, zo blijft de doek steeds hangen en krijg je het mooiste resultaat.

## Moeten de eindpunten aangepast worden ?

### Aanpassen van het onderste eindpunt

1. De rolluik naar beneden laten gaan, de motor stopt op de reeds opgeslagen onderpositie.
2. Tegelijkertijd op de toetsen OP en NEER drukken totdat de rolluik beweegt.
3. De onderpositie aanpassen met de toetsen OP en/of NEER .
4. De nieuwe onderpositie valideren door een druk op de toets "MY" totdat de rolluik beweegt.



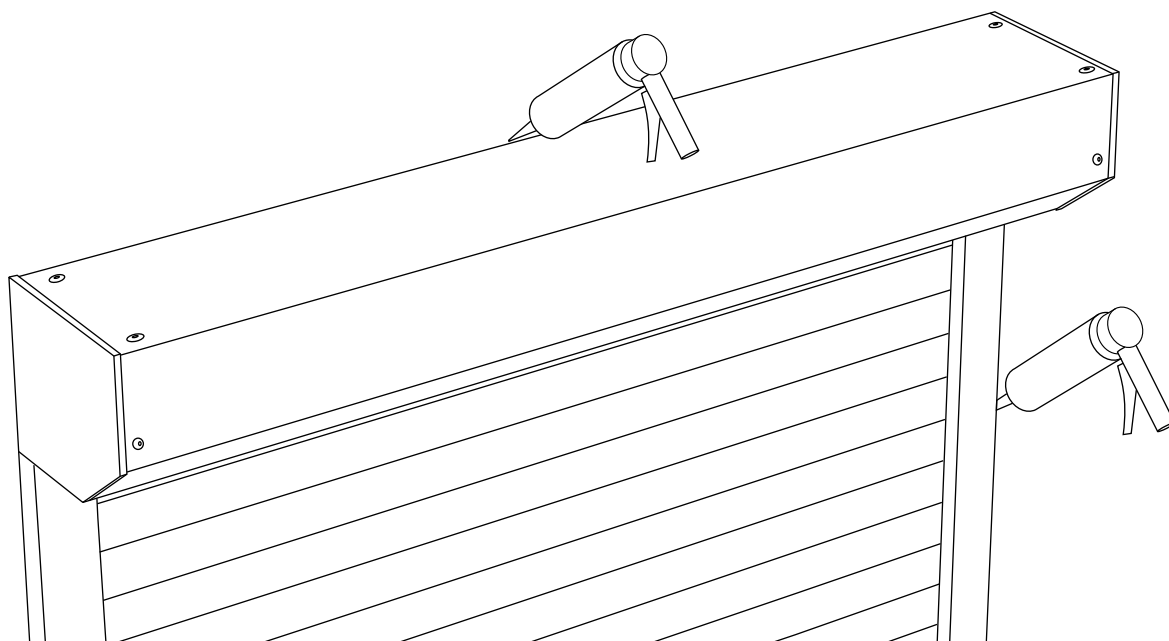
### Aanpassen van het bovenste eindpunt

5. De rolluik naar hoog laten gaan, de motor stopt op de reeds opgeslagen bovenpositie.
6. Tegelijkertijd op de toetsen OP en NEER drukken totdat de rolluik beweegt.
7. De bovenpositie aanpassen met de toetsen OP en/of NEER.
8. De nieuwe bovenpositie valideren door een druk op de toets "MY" totdat de x beweegt.



## Afwerken rolluik

---



Kit het rolluik op met acrylaatkit zowel aan de geleiders als bovenaan de rolluikkast, indien er een grote spleet is tussen rolluik en muur is het aangeraden om deze op te vullen met flexibele mouse.

**TIP : als de rolluik ook wordt gebruikt als warmte/zonne wering - dan kan je ervoor opteren om de rolluikkast bovenaan niet op te spuiten zodat de warmte tussen het raam en rolluik steeds kan ontsnappen langs boven en er ook geen kans ontstaat voor thermische breuk in uw glas**

## Onderhoud en garantie

De kast, geleiders, onderlat en rolluiklamellen worden best schoongemaakt met een zachte spons of doek, lauw water en niet agressieve schoonmaakproducten. Schuursponsjes en reinigen onder druk, worden ten stelligste afgeraden en zullen schade toebrengen aan het product.

Het gebruik van je rolluik is niet aangewezen bij vriestemperaturen gecombineerd met neerslag. Door aanhoudende vorst kan het rolluikblad (rolluiklamellen) vast komen in de borstels van de geleiders, wat zorgt voor schade bij het op- en neerlaten van het rolluik.

Creazza biedt 7 jaar garantie voor alle gebreken die zich voor kunnen doen bij normaal gebruik en onderhoud van de geleverde rolluiken. De garantieperiode start vanaf de productiedatum.

### De waarborg vervalt onder de volgende omstandigheden :

- De materialen zijn intensief blootgesteld aan schadelijke atmosferische omstandigheden of agressieve omgeving van industriële nijverheid en hebben als gevolg daarvan kleurverandering of beschadiging ondergaan.
- Het productnummer en/of sticker van Creazza werd verwijderd of onleesbaar gemaakt.
- Normale veroudering (versterving) van pvc lamellen, is geen gebrek. Bij pvc lamellen zijn verkleuring en versterving / scheuren na 5 jaar niet abnormaal en wordt bijgevolg ook gezien als normale veroudering.
- De rolluiken werden abnormaal gebruikt en/of niet onderhouden of behandeld als een goede huisvader.

Om deze reden adviseren wij u een correct en **driejaarlijks onderhoud** van de rolluiken die een langere levensduur van het product garanderen. Informeer gerust naar de voorwaarden voor een **onderhoudscontract**.

Wij raden aan minimaal **1x per jaar** de rolluiken **grondig te reinigen** en dit op te drijven in extreem vervuilde zones (industriegebied, bosrijke omgeving, zee, ...)

Nog vragen ?  
Raadpleeg onze FAQ-pagina.



**CREAZZA**  
JIJ BEDENKT, WIJ MAKEN



Technisch bijstandsnummer  
 070/69.00.53

[www.creazza.be](http://www.creazza.be)