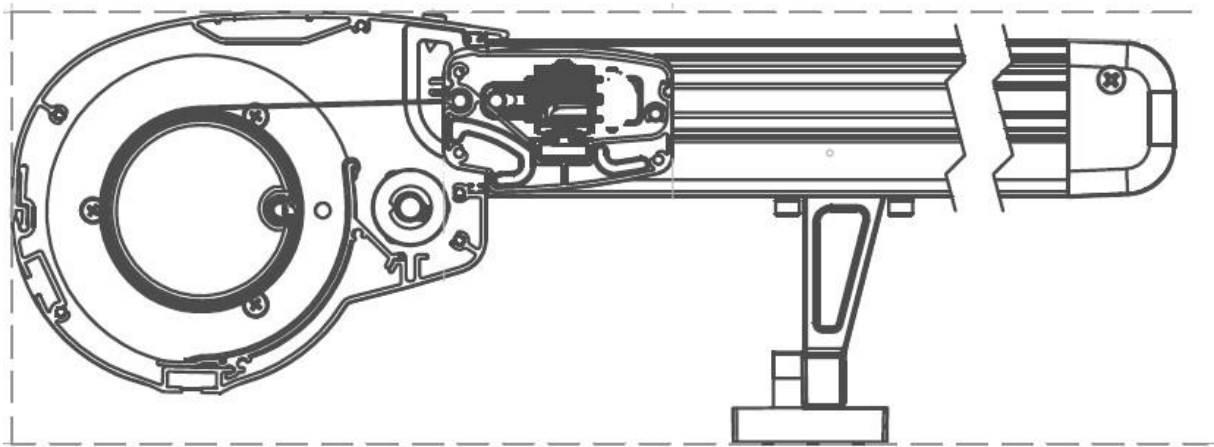


Creazza veranda zonwering

Montage handleiding



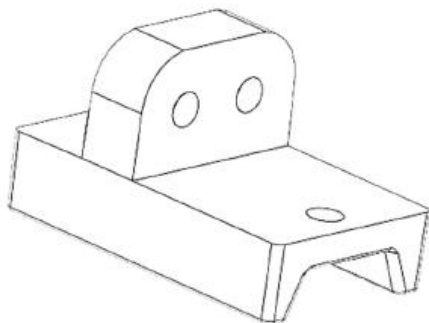
Voorwoord

De ondergrond moet voldoende draagkracht hebben om de krachten die optreden bij de montage en gebruik van het product te weerstaan.

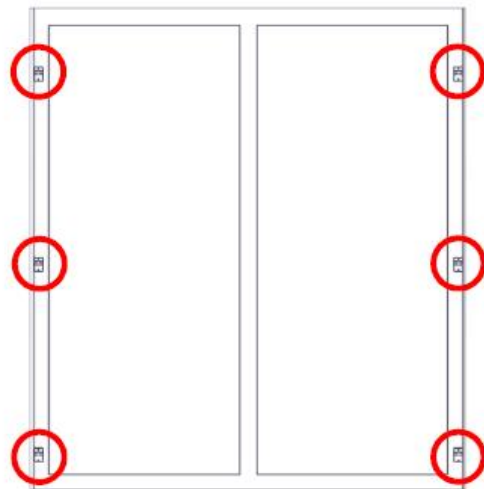
Bij een uitval vanaf 3,5 meter wordt een tussenrol gebruikt. Vanaf een breedte van 3,5 meter moet de (meegeleverde) kapondersteuning aan de onderzijde in de cassette geschoven worden en in het midden vastgezet worden. Deze dient ter ondersteuning om te sterk doorhangen te voorkomen.

1/ Montage op een veranda of zelfdragende structuur

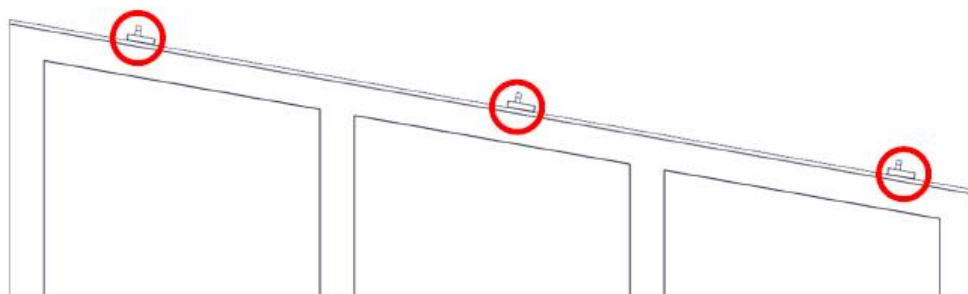
- Plaats de eerste rij steunvoeten zo ver mogelijk bovenaan en hou rekening met de ruimte voor de cassette (200 of 233mm). Plaats de laatste rij steunvoeten zo dicht mogelijk tegen het einde van de veranda. Verdeel daartussen de voetsteunen gelijkmatig.



Verandasteun



Plaatsen verandasteunen

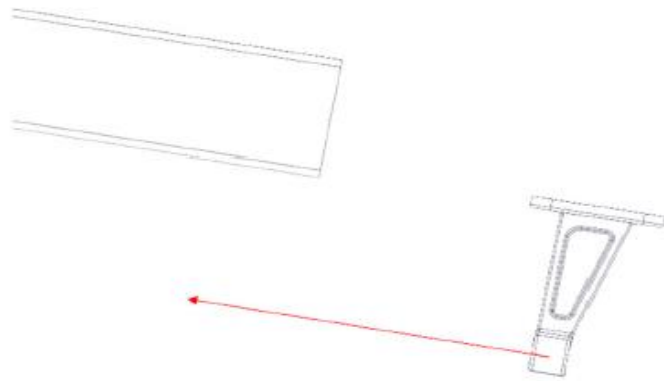


Plaatsen verandasteunen

- Schuif de steunpoten op de geleider en verdeel deze zo dat ze uitgelijnd zijn met de steunvoeten.

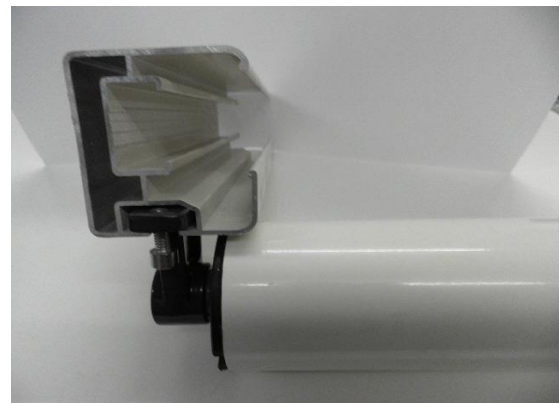


Verandasteunpoot

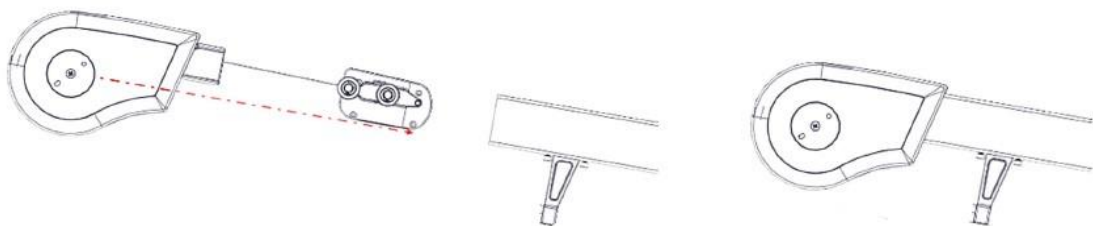


Montage aan de geleider

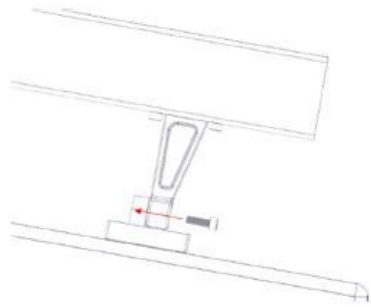
LET OP; Als uw veranda zonwering naar aanleiding van de afmetingen voorzien worden van een tussenrol is het best de steunen en de tussenrol reeds te voorzien tijdens deze montage.



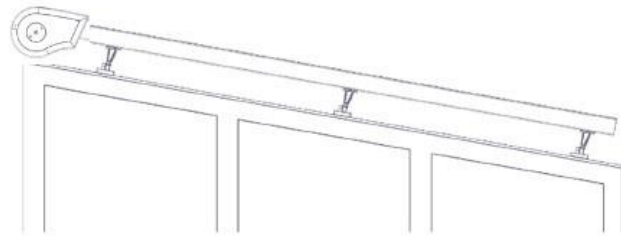
- Plaats nu de cassette en treklijst in de geleidingen zodat deze klemvast komt de geleidingen.



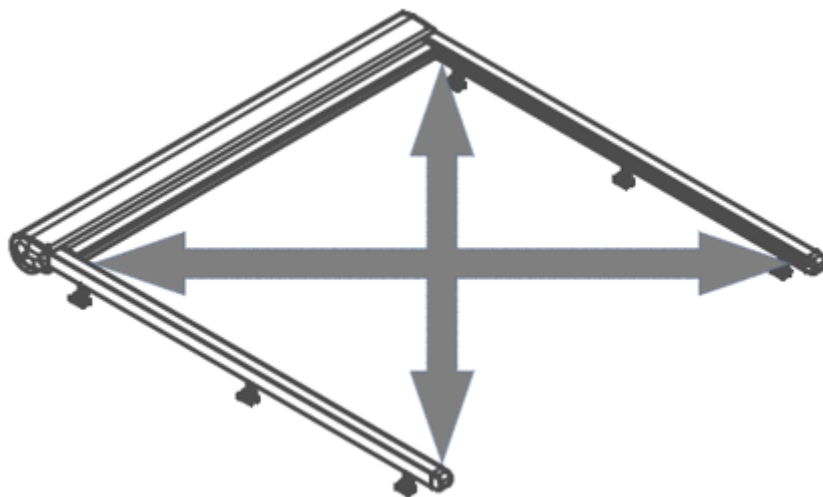
- Plaats nu het geheel op het dak en monteer de steunvoeten aan de steunpoten met de inox M6 bouten.
- Lijn de geleiders met elkaar uit zodat de geleiders parallel aan elkaar staan. Als de geleiders goed zijn uitgelijnd, dan kunnen alle bouten definitief aangedraaid worden.



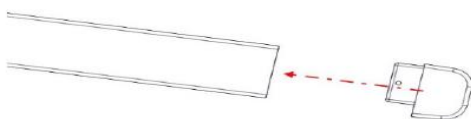
Verandavoetsteun vastzetten



Verandasteunen geplaatst



- De ééne lijn hierboven moet exact dezelfde afmeting als de andere lijn, dan staat uw geheel volledig juist uitgelijnd! Je mag zelf uw eindpunten zetten, als deze maar op dezelfde afstanden staan op de geleiders.
- Plaats nu de keermwielblokken op de geleiders onderaan. De keermwielblokken komen klemvast in de geleiders te zitten.



Keermwielblokken plaatsen



Geleider met keermwielblok

2/ Voorspannen trekkoorden zonwering

- Verwijder de folie van rond de cassette
- Verwijder het deksel van de treklijst en kast
- Neem aan de rechtse zijde de koord en plaats deze over het keermielblok
- Neem nu de koord aan de linkse zijde en plaats deze tevens over het keermielblok. Schuif deze in de geleider.
- Let op, dat de koord niet gekruist wordt.
- De koord hoeft niet volledig uit de treklijst getrokken te worden. Deze is op lengte gemaakt om over de keermielblokken te bewegen en in de geleiders te plaatsen.

FOUT



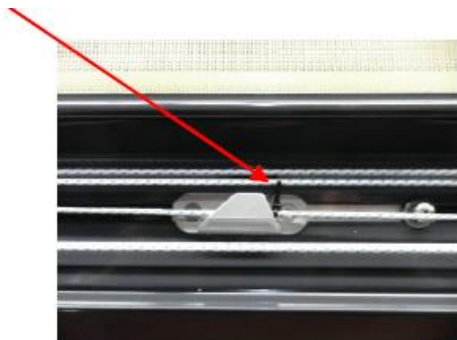
JUIST



- Neem aan de linkse zijde de koord vast in de treklijst en knip de kabelbinder door aan de enkele katrol. Let erop om de koord niet te beschadigen. De rechterzijde is reeds voorzien in fabriek.



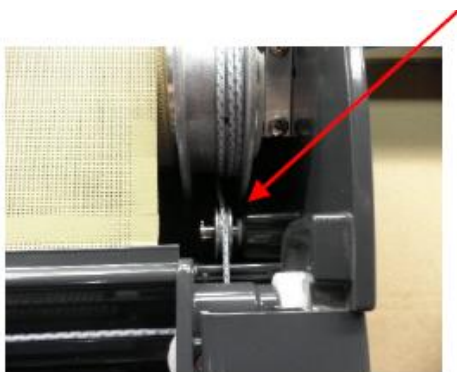
- Trek de koord aan de linkse zijde op spanning tot aan de markering met de kabelbinder en leg deze vast in de koordhouder. Controleer dat de dubbele katrol in het midden van de treklijst blijft.



Tabel voorspanning van de veren – Let op – maximaal 4cm boven de onderstaande waarden

4.1.1 Uitval	4.1.2 Voorspanningslengte
150	6 cm
200	6 cm
250	7 cm
300	7 cm
350	8 cm
400	8 cm
450	10 cm
500	10 cm

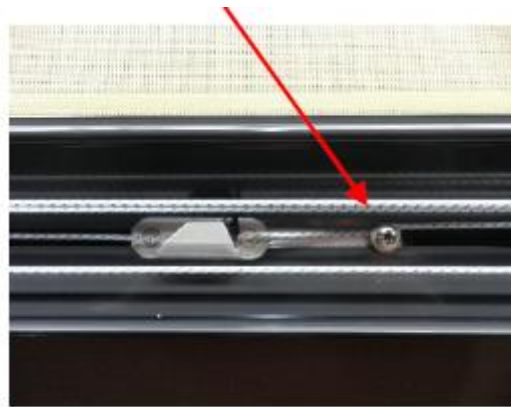
- Controleer of de koorden, aan beide zijden in de kast en in de keermielblokken op de inox koordwielen liggen.



- Controleer de afmetingen van de trekveren, deze dienen aan beide zijden gelijk te zijn. Regel desnoods de spanning nog wat bij en blijf ervoor zorgen dat de dubbele katrol zoveel mogelijk in het midden blijft.

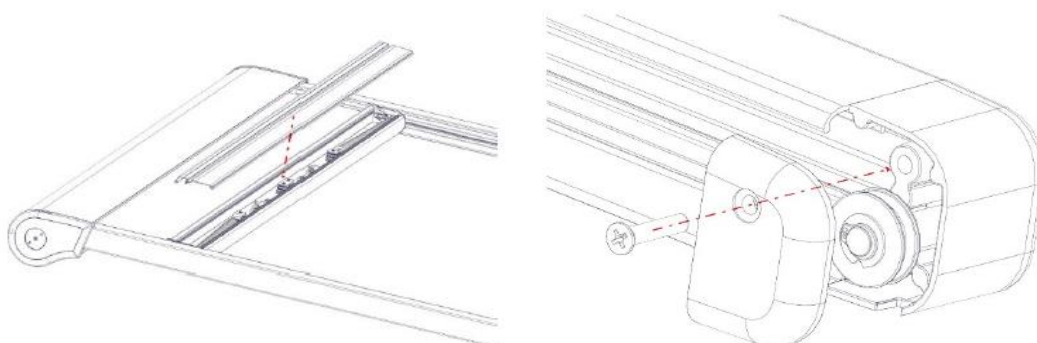


- Draai dan de koord rond de bout in de treklijst en zet deze stevig vast.

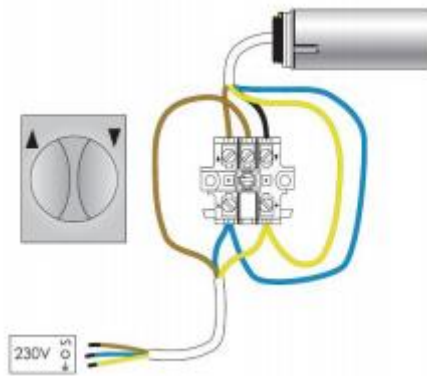


3/ Eindmontage

- Monteer het treklijstdeksel en de kast ook terug dicht.
- Bevestig de zijkapjes op de keerkwielblokken



- Controleer alle schroeven en span deze mooi aan.
- Sluit nu de stroomkabel aan de motor.
- Indien met zender is deze reeds geprogrammeerd en afgesteld.
- Indien met schakelaar moet deze aangesloten worden en de eindposities zijn reeds afgesteld in fabriek. (draaizin van de motor kan gewijzigd worden door de zwart en bruine draad van de motor om te draaien in de schakelaar)



4/ Gebruikshandleiding

- Maak het scherm regelmatig schoon, zodat vuil niet in de lak trekt en in een later stadium niet meer te verwijderen is.
- Houd de doek schoon, het vervuilen van het doek door bv. vette aanslag van bomen, uitwerpselen van vogels, ed. kan invloed hebben op het functioneren van het scherm
- De doek kan schoongemaakt worden met een zachte zeep, lauw water en een borstel.
- Bewegende delen hebben onderhoud nodig, vraag eventueel naar een jaarlijks onderhoud.
- Bij slecht weer laat je het scherm tijdig inlopen om schade aan het scherm of aan de bevestigingen te voorkomen.
- Indien het scherm is aangesloten op een sensor, wees er dan van bewust dat dit een hulpmiddel is, en geen garantie geeft dat het scherm tijdig wordt ingetrokken bij slechte weersomstandigheden. (de verantwoordelijkheid van het op de juiste manier omgaan met deze hulpmiddelen ligt bij onze klanten en niet bij ons)
- Een zonnescerm is geen regenscherm. Dit met uitzondering van de Orchestra Max als deze voldoende kan verlucht worden! Als men de doek oprolt in natte toestand is het cruciaal om deze doek na 24u terug uit te kunnen rollen om geen schimmelvorming te krijgen.

5/ Garantieregeling

- Op deze veranda zonwering van Creazza is een fabrieksgarantie van 7 jaar van toepassing mits aantoonbaar jaarlijks onderhoud.
 - Lakwerk – voor de garantie op de coating zijn de volgende uitsluitende factoren van toepassing: schade door inwerking agressieve omgeving (kustregio, zware industrie, ...), schade door nalatig onderhoud (relematig reinigen vermindert de inwerking van vervuiling).