

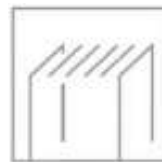
Gebruikers- / montagehandleiding Deponti Lamellen overkapping

Type Pinela

Versie: NL – Oktober 2024



www.deponti.com

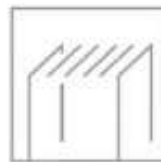


Contents

1. Inleiding	3
2. Veiligheidsmaatregelen en waarschuwingen	3
3. Productbeschrijving	5
4. Onderdelen overzicht	6
4.1 Terminologie	6
4.2 Hardware details	7
4.3 Technische tekeningen	9
4.4 Controle levering	10
5. Montage voorbereiding	11
5.1 Montage voorwaarden	11
5.2 Gereedschap en toebehoren	12
6. Montage	13
6.1 Wandprofiel monteren (bij gevel montage)	13
6.2 Bevestigen van de staanders aan de goot	15
6.3 Installeren van de lamellen	17
6.4 Installeren van LED verlichting (optioneel)	20
7. Programmeer instructies	23
7.1 Afstandsbediening	23
7.2 Programmering van de lamellen	24
7.3 Programmeren van de LED verlichting (optioneel)	25
8. FAQ	25
9. Onderhoud	26
10. Afval verwijdering	26
11. Garantie voorwaarden	26
12. Contact	26

DEZE HANDLEIDING DIEN T VOOR TOEKOMSTIG GEBRUIK GOED BEWAARD TE BLIJVEN!

Voor de duur en de voorwaarden ten aanzien van garantie raden wij u aan contact op te nemen met uw Depont partner. Voorts verwijzen wij naar onze Algemene Verkoop- en Leveringsvoorwaarden die op aanvraag verkrijgbaar zijn. Deponti B.V. wijst alle verantwoordelijkheid af voor schade of letsel als gevolg van het niet nauwgezet volgen van deze handleiding en het niet in acht nemen van gebruikelijke voorzichtigheid bij transport, montage, gebruik en onderhoud van de Lamellen overkapping. Als gevolg van voortdurend streven naar verbetering kan het voorkomen dat het product in detail afwijkt van hetgeen in deze handleiding is beschreven. Om deze reden dienen de gegeven instructies slechts als richtlijn voor het installeren van het in deze handleiding vermelde product. Deze handleiding is met alle zorg samengesteld, maar Deponti B.V. kan geen verantwoording op zich nemen voor eventuele fouten in deze handleiding of voor de gevolgen daarvan. Voorts zijn alle rechten voorbehouden en mag niets uit deze handleiding op welke wijze dan ook worden veeveelvoudigd.



1. Inleiding

Gefeliciteerd met de aanschaf van uw Deponti Lamellen overkapping!

Alvorens u van uw lamellen overkapping kunt gaan genieten dient deze deugdelijk te worden gemonteerd. In deze handleiding vindt u overzichtelijk alle stappen welke u moet doorlopen voor een correcte montage van uw Deponti lamellen overkapping. Wij adviseren u, alvorens met de montage te beginnen, de gehele handleiding op uw gemak door te nemen.

Controleert u voor aanvang van de montage of alle benodigde onderdelen zijn meegeleverd. Neemt u voor uw veiligheid de toepasselijke voorschriften in acht. Hiermee garandeert u ook de veiligheid van de geplaatste overkapping. Mocht u onverhoopt nog vragen hebben neemt u dan gerust contact op met uw betreffende Deponti partner.



Deze handleiding dient op een veilige, droge en schaduwrijke plek bewaard te worden. In geval van beschadiging of verlies moet de gebruiker een nieuw exemplaar van de handleiding bij uw Deponti partner opvragen.

2. Veiligheidsmaatregelen en waarschuwingen

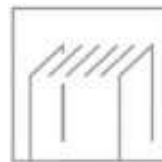


Belangrijk:

Lees eerst de veiligheidsmaatregelen en waarschuwingen alvorens de lamellen overkapping te monteren.

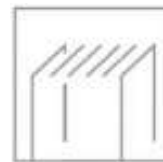
- Volg bij de montage nauwkeurig de instructies en richtlijnen zoals omschreven in deze handleiding. Wijzig nooit de volgorde van de te verrichten handelingen. Indien een of ander niet duidelijk is omtrent de montage neem dan contact op met uw Deponti partner. Technische wijzigingen voorbehouden, zonder schriftelijke melding.
- Wij adviseren de montage van de lamellen overkapping standaard door 2 personen (gekwalificeerde technici / erkende installateurs) te laten uitvoeren.
- Controleer de levering na ontvangst direct. In geval van beschadigingen of een onvolledige levering verzoeken wij u onmiddellijk contact op te nemen met uw Deponti partner.
- De materialen dienen in een droge, geventileerde ruimte te worden opgeslagen, niet blootgesteld aan direct zonlicht.
- Open de verpakking voorzichtig. Zorg ervoor dat u het product niet beschadigt.
- Om schade aan uw lamellen overkapping te voorkomen, plaats de onderdelen op een zacht en schoon oppervlak. Leg de profielen op een vlakke ondergrond, uit de felle zon of regen.





2. Veiligheidsmaatregelen en waarschuwingen (vervolg)

- Het toevoegen of weglaten van onderdelen, of het ver- of bewerken van materialen anders dan op de voorgeschreven wijze kan een nadelige invloed hebben op de veiligheid van de terrasoverkapping en wordt dus ten strengste afgeraden.
- Draag altijd de juiste beschermende kleding (werk handschoenen, stofmasker, veiligheidsbril, schoenen met anti-slip etc.) bij het uitvoeren van de werkzaamheden.
- Let op en wees u bewust van bewegende onderdelen. Zorg ervoor dat alle stroomtoevoer is afgesloten tijdens de montage.
- Plaats een ladder altijd op een stevige stabiele ondergrond.
- Monteer het systeem tegen een stevige en vlakke muur en op een vlakke stabiele fundering of stenen ondergrond. Zorg ervoor dat muur en grond schoon en droog zijn.
- Ga **nooit** op de lamellen staan.
- Zorg ervoor dat alle bevestigingsmiddelen goed zijn vastgedraaid. Controleer dit regelmatig gedurende de montage.
- U dient uw terrasoverkapping minimaal éénmaal per jaar te onderhouden en te reinigen. Check dan ook of alle bevestigingsmiddelen nog goed vast zitten.
- Verwijder het product in overeenstemming met de lokale wet- en regelgeving.
- Het is verboden om aanpassingen te maken aan de lamellen overkapping.
- Deponti B.V. aanvaardt geen enkele aansprakelijkheid voor schade of letsel veroorzaakt door het niet (strikt) naleven van de veiligheidsvoorschriften en -instructies in deze handleiding, dan wel door onachtzaamheid tijdens montage, gebruik en onderhoud van het product en de eventueel bijbehorende accessoires. Deponti B.V. is niet verantwoordelijk voor enige vorm van schade.



3. Product beschrijving

Het Pinela is een lamellen overkapping met roteerbare lamellen. De lamellen van de Pinela kunnen 120° roteren en beschermen tegen de zon, regen en sneeuw. De lamellen kunnen met een afstandsbediening worden aangestuurd.

Beschikbare maatvoeringen van de Pinela:

		Aantal lamellen	
		Breedte [mm]	
		3000	3500
Uitval [mm]	3011	16	x
	3539	x	19
	1067	22	22
	4947	27	27

De breedte van een lamel van de Pinela is 204,30mm.

LET OP: Alle staanders hebben een lengte/hoogte van 350cm en worden geleverd zonder vaste voetplaat. Wanneer de Pinela vrijstaand gemonteerd wordt met de optionele funderingsbeugel, dan is de maximale goothoogte 250cm. De extra lengte van de staander is nodig om de staander in de grond te kunnen storten.

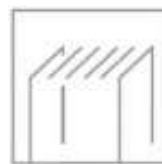
Optionele toevoegingen :

- LED verlichting strips
- Montagebeugels voor additionele staanders
- Losse voetplaten

Wind weerstand:

Aantal lamellen	Uitval (cm)	uitval (cm)	Breedte (cm)	
	<i>(vrijstaand)</i>	<i>(gevel montage)</i>	300	350
16	301.1	303.9	7	7
19	353.9	356.7	7	7
22	406.7	409.5	7	7
27	494.7	497.5	7	7

- De opgegeven waarden zijn opgemaakt volgens de schaal van Beaufort (7 Beaufort = 13,9 - 17,1 m / s ≤ 0,18 kN / m²).
- De waardes zijn berekend voor de Pinela met een hoogte van 250 cm volgens Eurocode EN 1991-1-4 Terrain categorie 4.

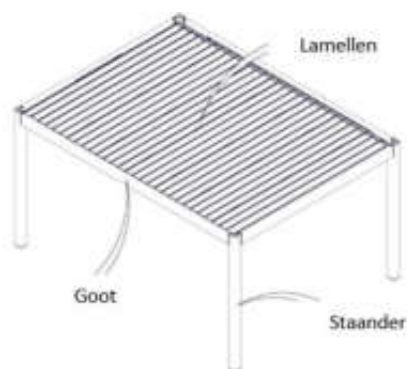


Sneeuwbelasting (kg/m²):

Aantal lamellen	Uitval (cm)	Uitval (cm)	Breedte (cm)	
	<i>(Vrijstaand)</i>	<i>(Gevel montage)</i>	300	350
16	301.1	303.9	125.3	119.0
19	353.9	356.7	103.3	98.0
22	406.7	409.5	81.4	77.0
27	494.7	497.5	44.8	42.0

4. Onderdelen overzicht

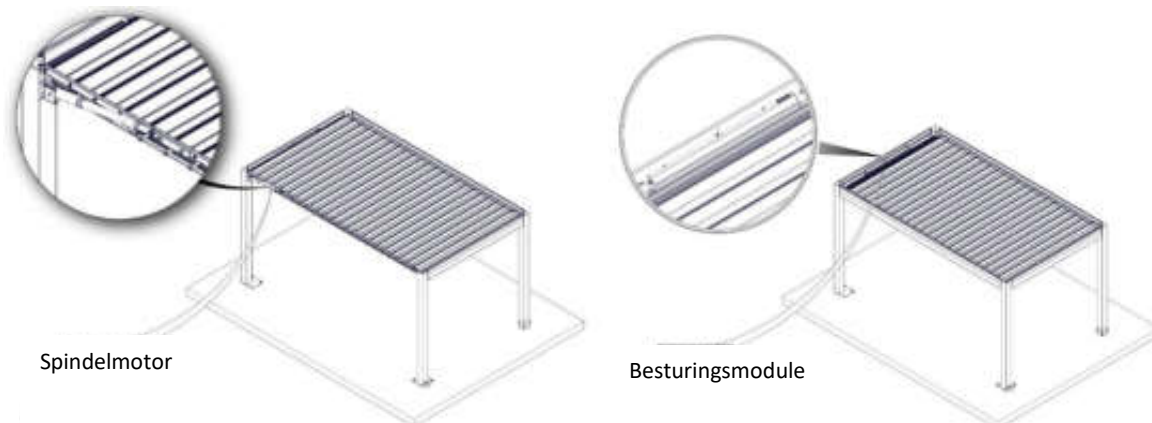
4.1 Terminologie

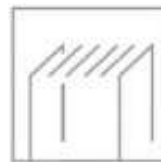


Spindelmotor

De lamellen van de Pinela worden in beweging gezet door de spindelmotor. Deze motor zit verwerkt in de goot die bedoeld is voor de zijkant van de overkapping. Tijdens de installatie van de Pinela moet deze spindelmotor goed en nauwkeurig worden afgesteld.

De spindelmotor heeft 24V nodig. De besturingsmodule zorgt voor de stroom naar de spindelmotor. Deze besturingsmodule bevindt zich in de achterste geïntegreerde goot en heeft 230V nodig.



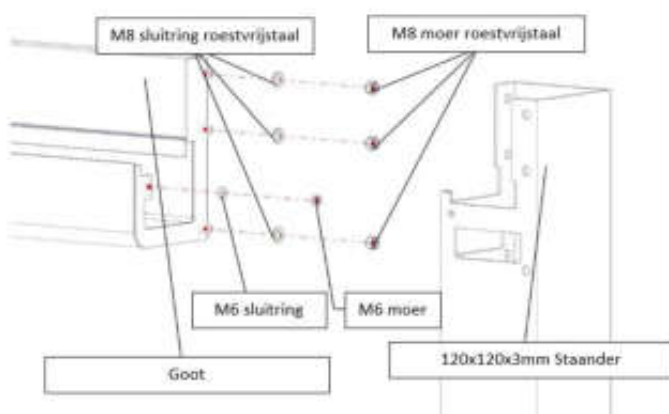


4.2 Hardware details

Vrijstaand model:

Geïntegreerde goot – Staander verbinding:

- M8 moer roestvrijstaal
- Sluitring voor M8x60
- M6 moer roestvrijstaal
- Sluitring voor M6x45

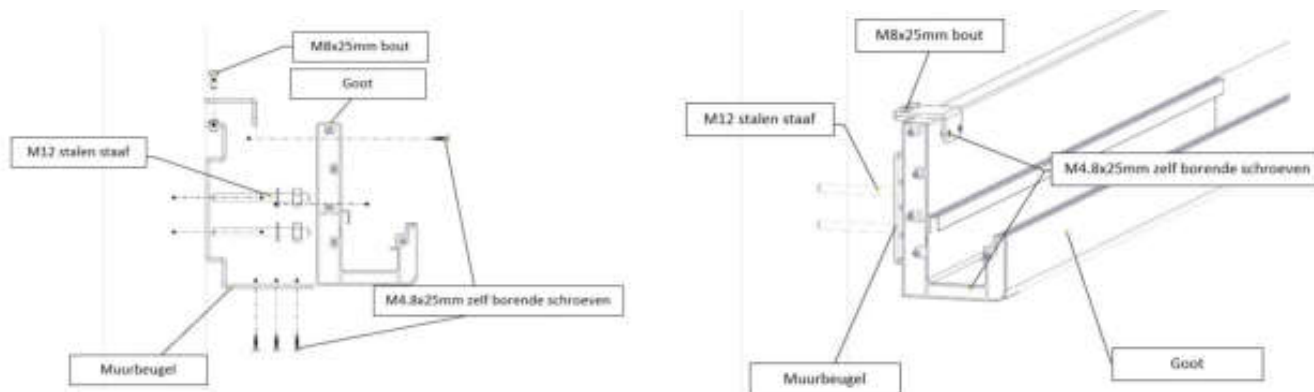


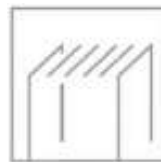
Gevel montage

Muurbeugel - gootaansluiting:

OPMERKING: Bevestigingsmaterialen voor wandmontage zijn niet inbegrepen. Kies de juiste bevestigingsmaterialen voor uw installatiesituatie.

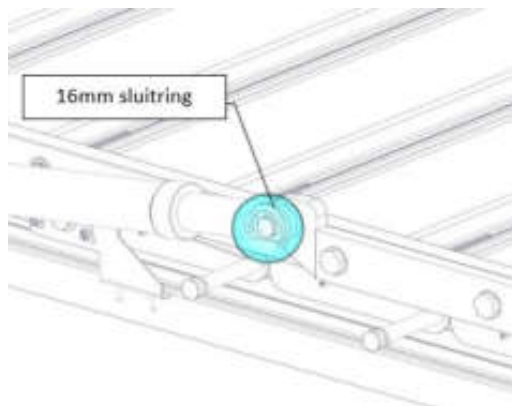
- M8x25mm bout
- M4.8x25mm zelf borende schroeven





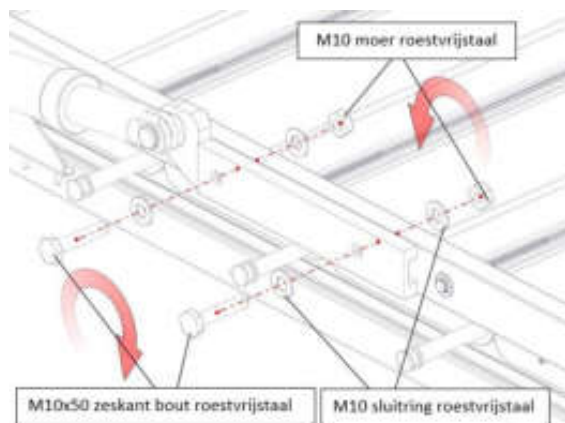
Spindelmotor – Verbindingstuk:

- a. 16mm sluitring



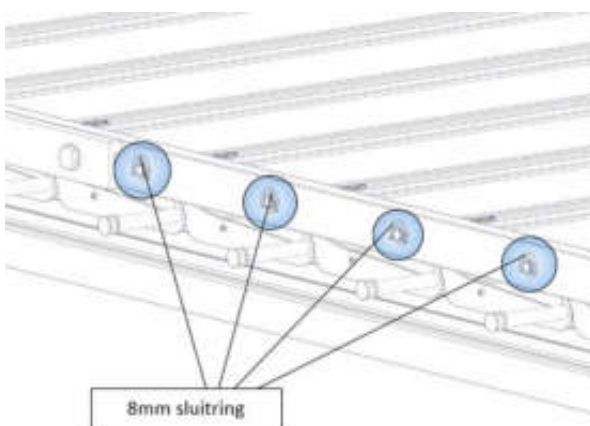
Spindel motor – 40x20mm Profiel aansluiting

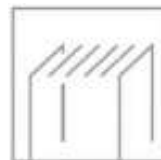
- a. M10x50 zeskant bout roestvrijstaal
b. M10 sluitring roestvrijstaal
c. M10 moer roestvrijstaal



40x20mm Profiel – Lamel verbinding

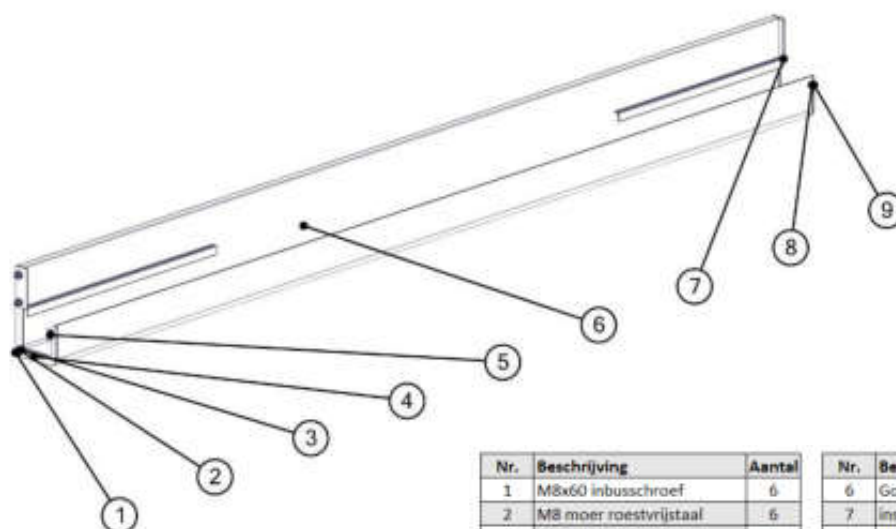
- a. 8mm sluitring





4.3 Technische tekening

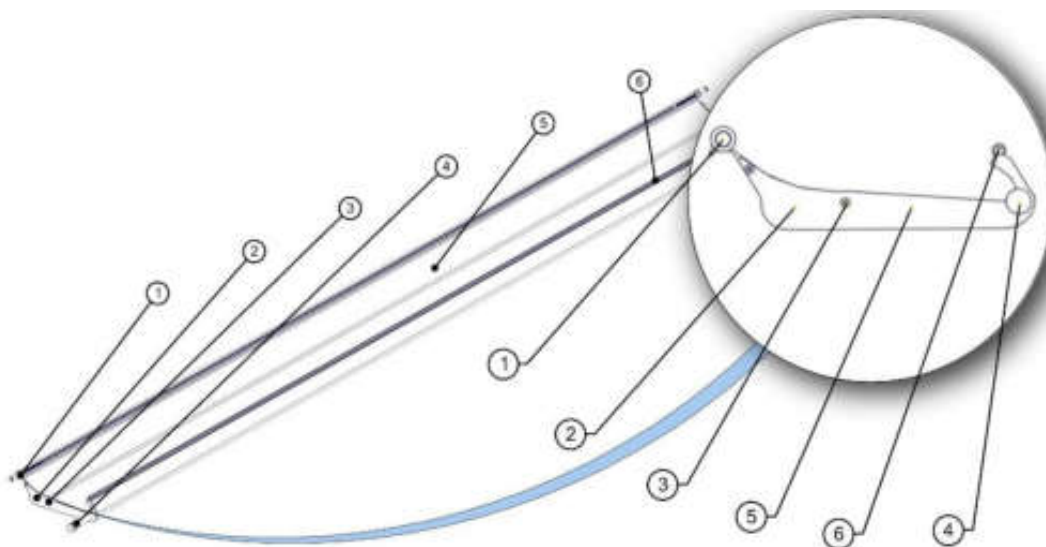
4.3.1. Technische tekening - Goot



Nr.	Beschrijving	Aantal
1	M8x60 inbusschroef	6
2	M8 moer roestvrijstaal	6
3	M8 sluiting roestvrijstaal	6
4	insulation cover rechts	1
5	M6 sluitring	2

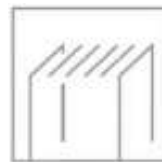
Nr.	Beschrijving	Aantal
6	Goot	1
7	insulation cover links	1
8	M6x40 inbusschroef	2
9	M6 moer	2

4.3.2. Technische tekening - Lamellen

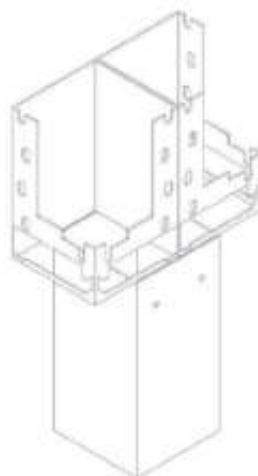
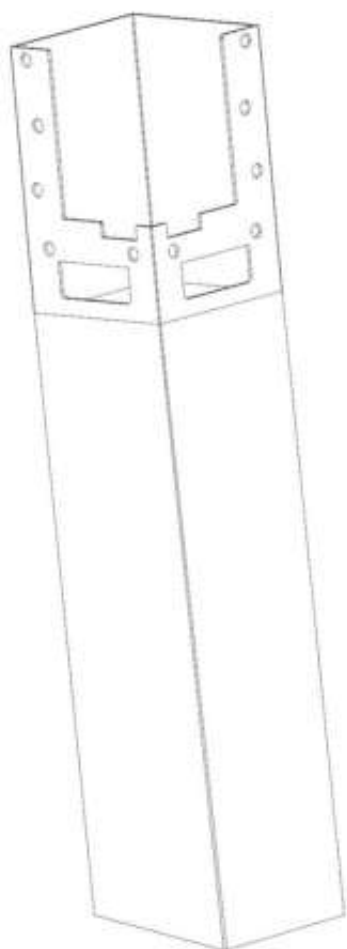


Nr.	Beschrijving	Aantal
1	Pen	2
2	Afdekkap zijkant	2
3	Schroeven afdekkap	4
4	Pen	2

Nr.	Beschrijving	Aantal
5	Lamel profiel	1
6	Dichtingsrubber bovenkant	1



4.3.3. Technische tekening - Staander



Koppelstuk voor 2 modules. Dit koppelstuk is ook verkrijgbaar in een versie voor 4 modules.

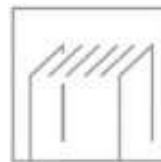


4.4 Controle levering

BELANGRIJK: Controleer altijd de afleverbon van de geleverde onderdelen goed op kwantiteit en kwaliteit. Eventuele zichtbare gebreken dienen binnen 7 dagen na levering schriftelijk te worden gemeld.

Let op:

- Dozen met rood label: Elektronische onderdelen zoals besturingsmodule en afstandsbediening.
- Dozen met blauw label: Metalen onderdelen zoals U-beugels, montagebeugels, standers en afdekkapjes.



5. Montage voorbereiding

5.1 Montage voorwaarden

Ondergrond & gevel

- Er dient een goede vlakke stabiele ondergrond te zijn voor de opbouw van de terrasoverkapping.
- De locatie waar de overkapping geplaatst wordt, dient bouw klaar en vrij te zijn van obstakels (tuinmeubelen, bloembakken e.d.) zodat monteurs ongehinderd hun werkzaamheden kunnen uitvoeren.
- De ondergrond moet ontdaan zijn van obstakels als NUTS leidingen (zoals stroomkabels e.d.), wortels en puin.
- De gevel dient vrij te zijn van zonwering e.d.
- De plek waar het muurprofiel komt dient stevig, egaal en vlak te zijn.

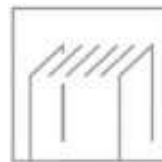
Montage bij muren

- In verband met het uitzetten van de materialen mag de terrasoverkapping niet strak tussen twee muren worden geplaatst, maar moet er per breedtemeter van de terrasoverkapping 1.5mm worden vrijgehouden.

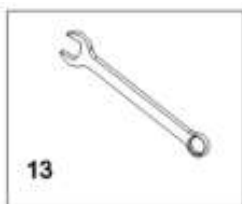
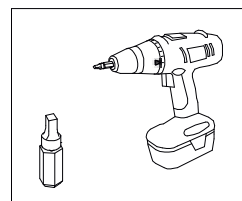
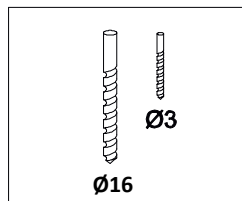
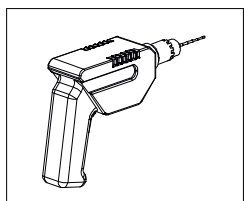
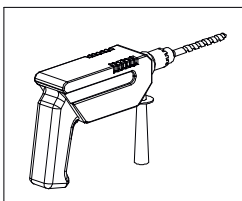
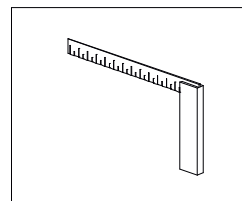
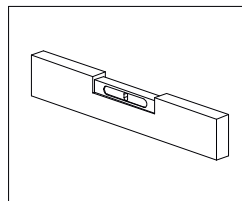
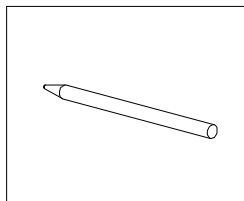
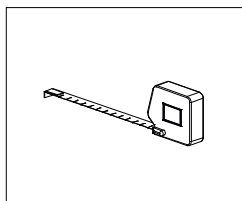
Rubbers

- Een Deponti terrasoverkapping is standaard uitgerust met voor gemonteerde zwarte rubbers op kleur.
- Mochten de rubbers vervormd zijn dan kunnen deze eenvoudig met wat warmte weer recht worden gemaakt, bijvoorbeeld met een warme lucht ventilator of föhn.

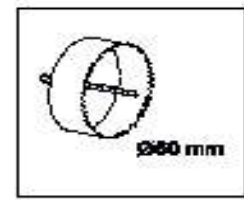
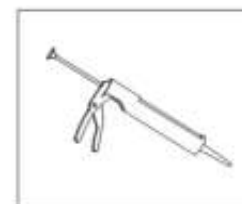
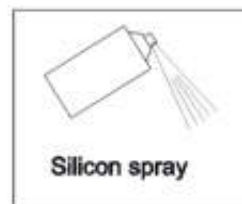
Garantie vervalt indien de Deponti Pinela overkapping niet conform de richtlijnen wordt geassembleerd en gemonteerd.

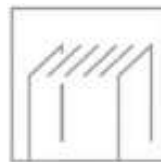


5.2 Gereedschap en toebehoren



13





6. Montage

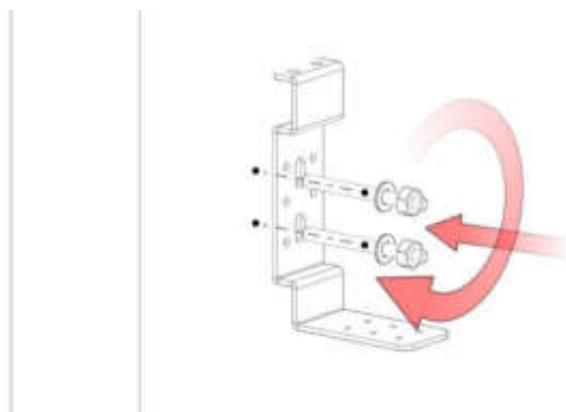
6.1 Wand profiel monteren (Bij gevel montage)

Besluit eerst waar u HWA aan wil sluiten. Boor het gat voor in de staander

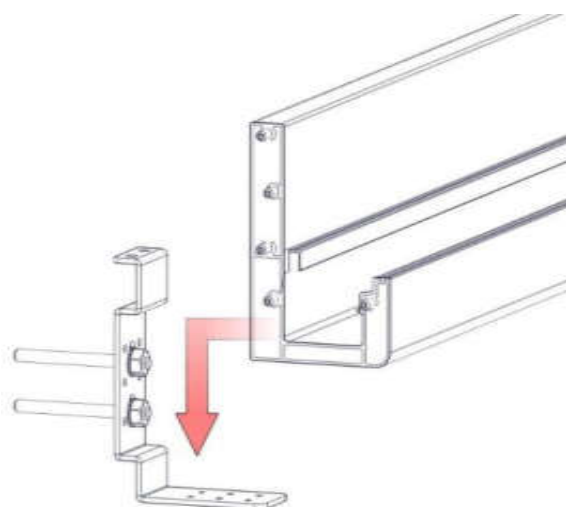
1. Definieer de positie van de wandmontagebeugel op de muur. Let op! Houd rekening met welke zijde de lamellen op kantelen.

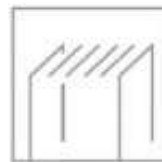


2. Bevestig de beugels aan de muur. Gebruik de juiste bevestigingsmaterialen voor uw situatie. We raden een minimale maat van M12 aan.

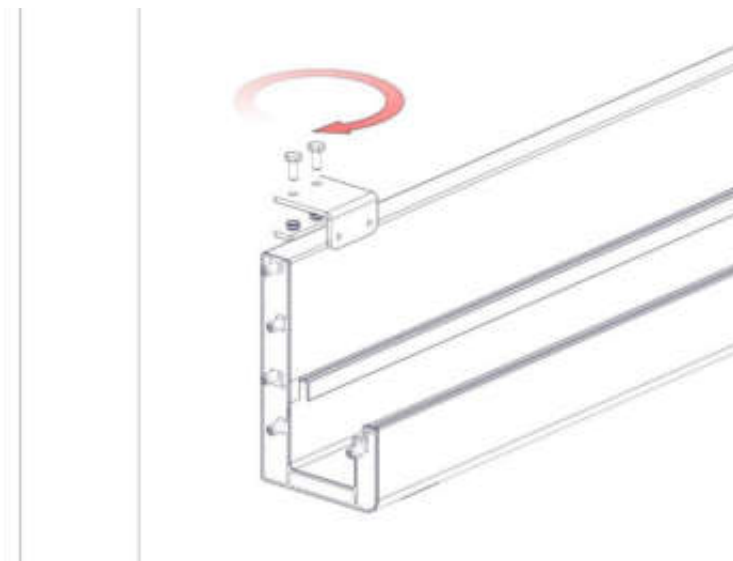


3. Plaats de goot op de muurbeugel.

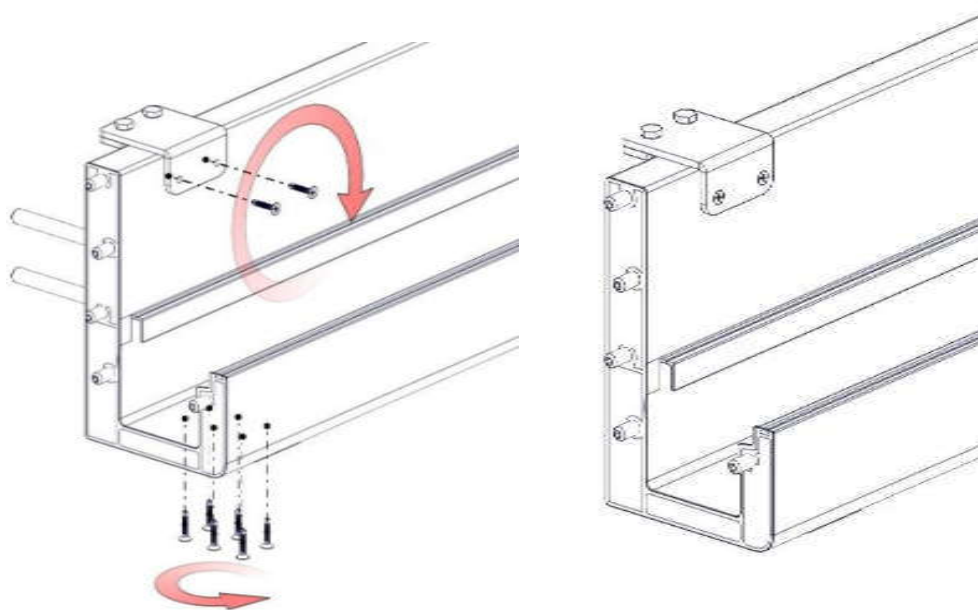


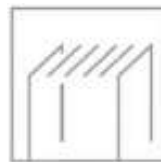


4. Bevestig ook de muurprofiel beugels op de bovenkant van goot en zet deze vast met M8x25mm bouten.



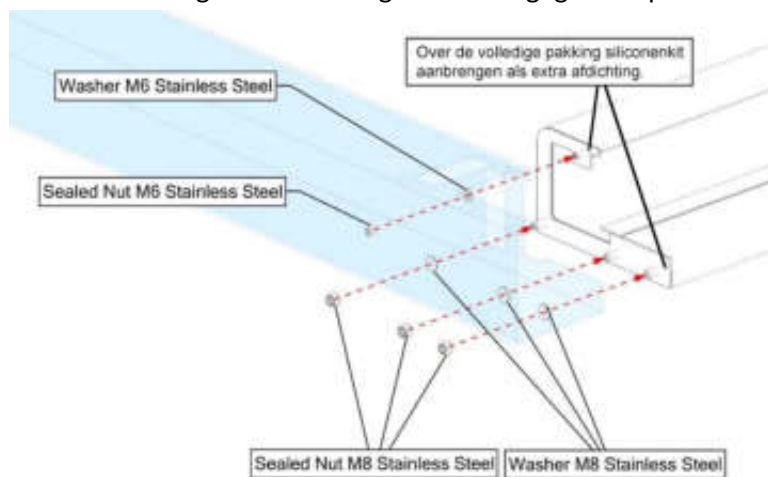
5. Maak met zelf borende schroeven (M4 zelftappers) de goot vast op de muurprofiel beugel.





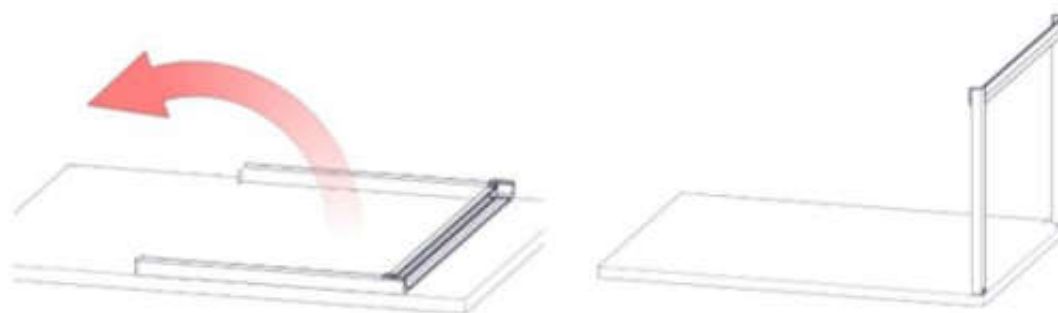
6.2 Bevestigen van de standers aan de goot

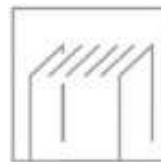
1. Bepaal welke staander gebruikt zal worden voor de hemelwaterafvoer. Er moet in deze staander nog een HWA gat geboord worden. Leg deze staander op een vlakke en stevige ondergrond en bepaal de locatie voor het gat. Boor nu een gat in de staander met een gatenboor. Hoewel de diameter van het gat flexibel is, adviseren wij een diameter van 60mm.
2. Bevestig de aluminium standers aan de achterste goot (waar de zwarte control box in ligt) met M8 and M6 borgmoeren en ring zoals weergegeven op onderstaande afbeelding.



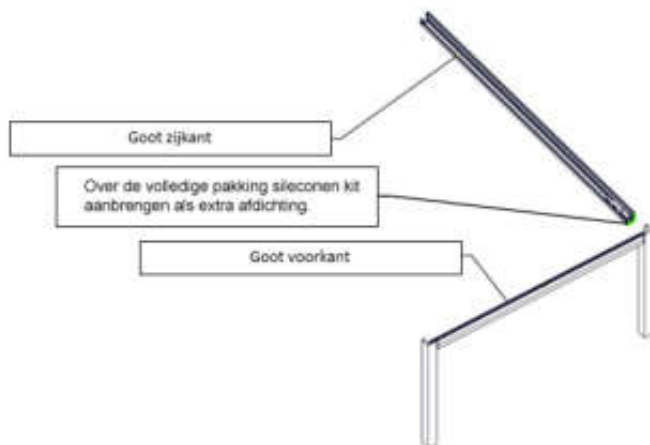
OPMERKINGEN:

- Til het frame voorzichtig op
- Werk niet alleen. U heeft extra handen nodig om dit goed te kunnen uitvoeren.
- Nadat het frame is opgetild moet het vastgemaakt worden aan de grond.

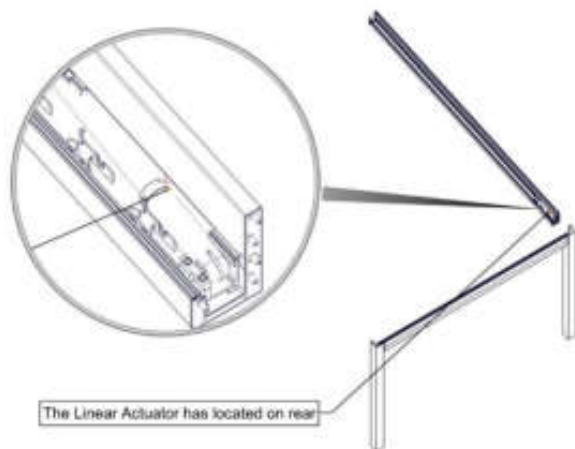




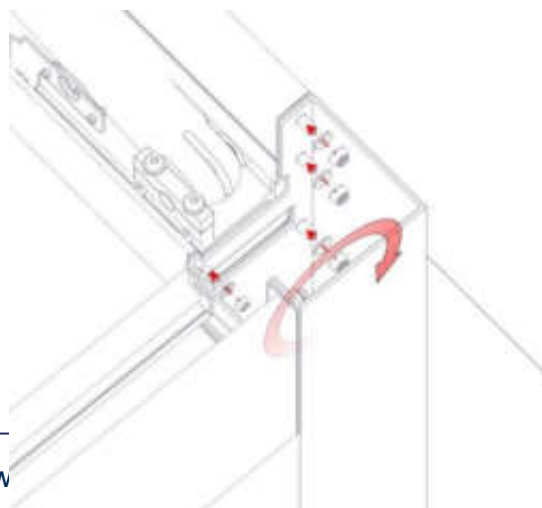
3. Verbind de goot die u zojuist heeft gemonteerd met de goot die bestemd is voor de zijkant (deze is langer dan de eerder gemonteerde goot), hier zit een spindel motor in gemonteerd. Doe dit zoals weergegeven in onderstaande afbeelding.

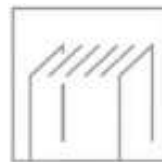


4. De spindelmotor moet gemonteerd worden aan de binnenkant van de geïntegreerde goot voor de zijkant. Zie ook afbeelding hieronder.

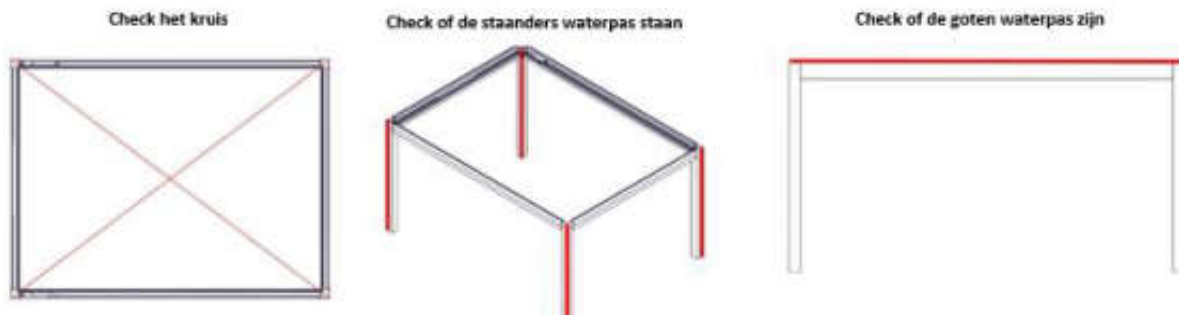


5. Bevestig de geïntegreerde goten met elkaar door middel van M6 en M8 borg moeren en ringen.



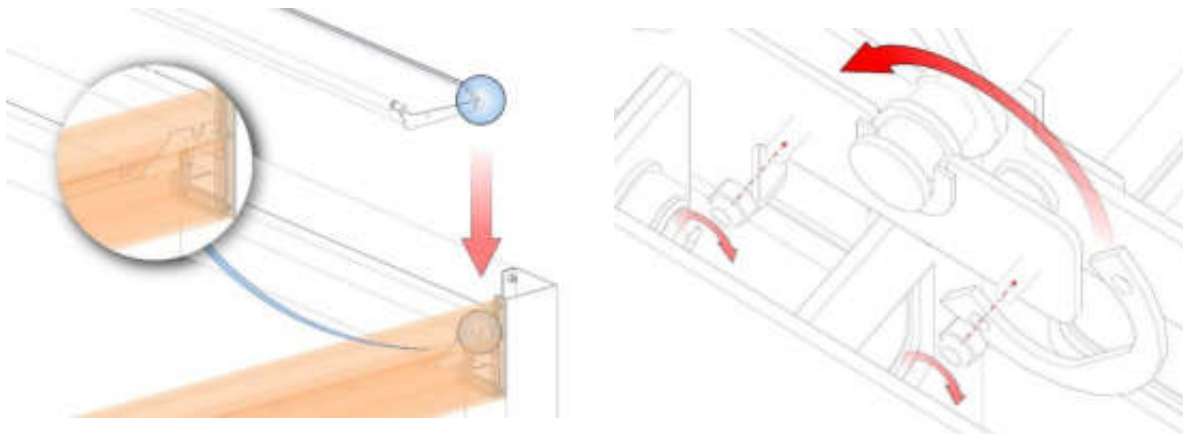


6. Controleer of het frame aan alle kanten waterpas is. Hij mag over de volledige lengte 5mm af lopen.

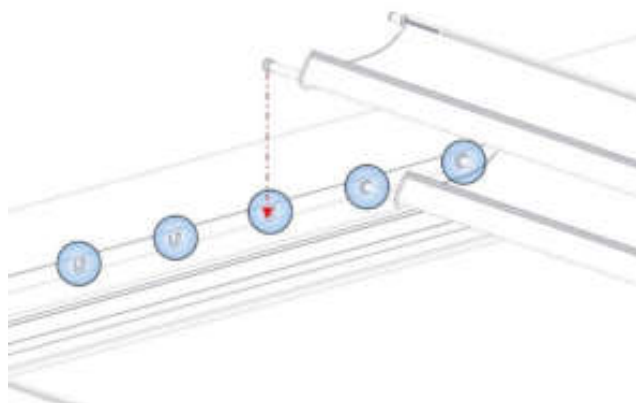


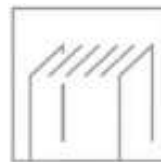
6.3 Installatie van de lamellen

1. Begin altijd met het plaatsen van de voorste lamel. Deze lamel heeft een pakking (dikke rubberen flap) voor goede dichting en heeft een korte pin. Deze eerste lamel moet op de korte pin aansluiten. De korte pin is al gemonteerd op de goot voor de zijkant.

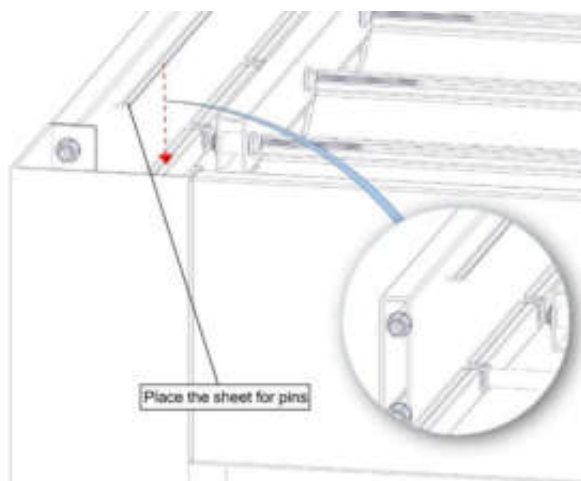


2. Plaats de middelste panelen in de goot zoals getoond op onderstaande afbeelding.

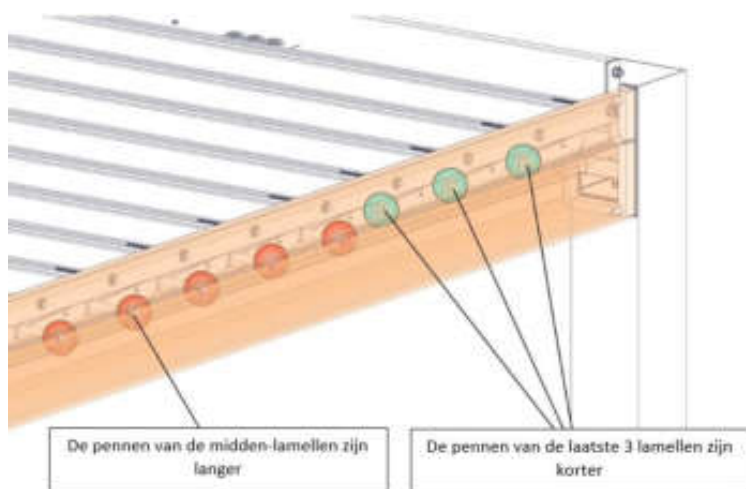




3. Zet de lamellen vast met het bijgeleverde stripprofiel van 1,5x1,5mm.

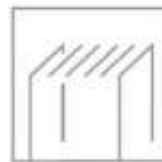


4. Er zijn drie lamellen met een kortere borgingspen dan de lamellen die in het midden gemonteerd worden. Deze lamellen zijn de laatste drie lamellen die gemonteerd moeten worden. De borgingspen van deze lamellen is korter om te voorkomen dat deze de motor raakt.

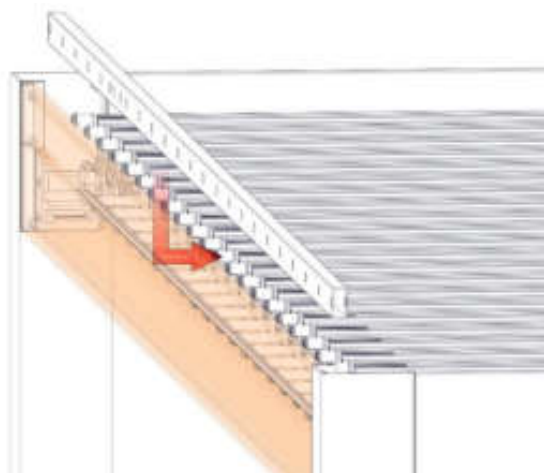


5. De besturingsmodule moet geïnstalleerd worden in de achterste goot.

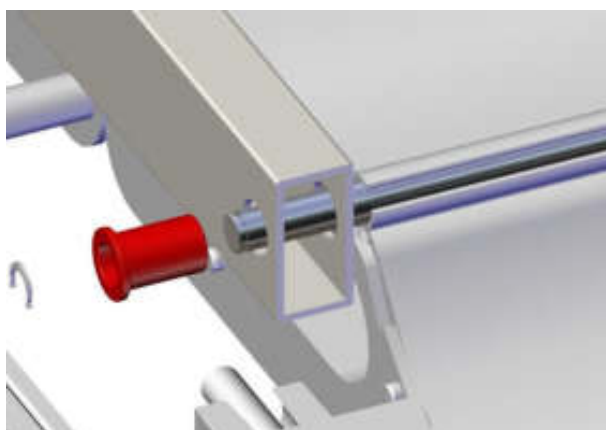




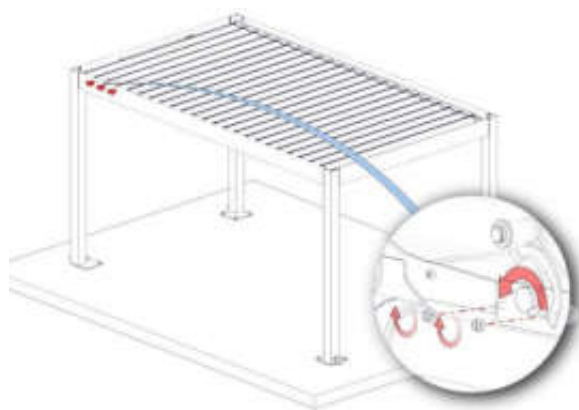
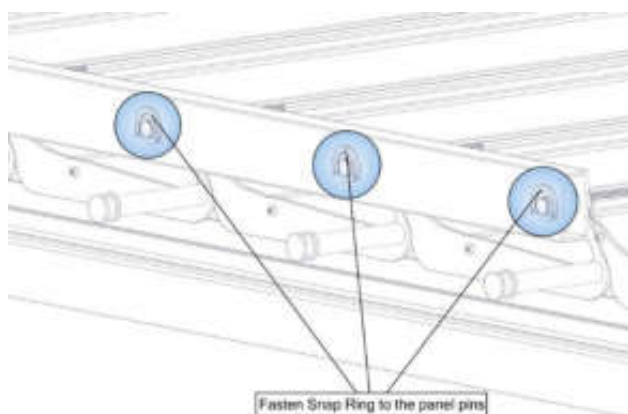
6. Het aluminium profiel (20x40mm) moet verbonden worden met de lamellen. Dit profiel zorgt er namelijk voor dat de beweging van de motor wordt overgedragen aan de lamellen.

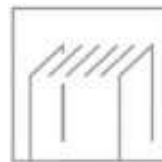


7. De behuizing van de borgingspen van de lamellen moet van buiten naar binnen gemonteerd worden zoals getoond op onderstaande afbeelding.

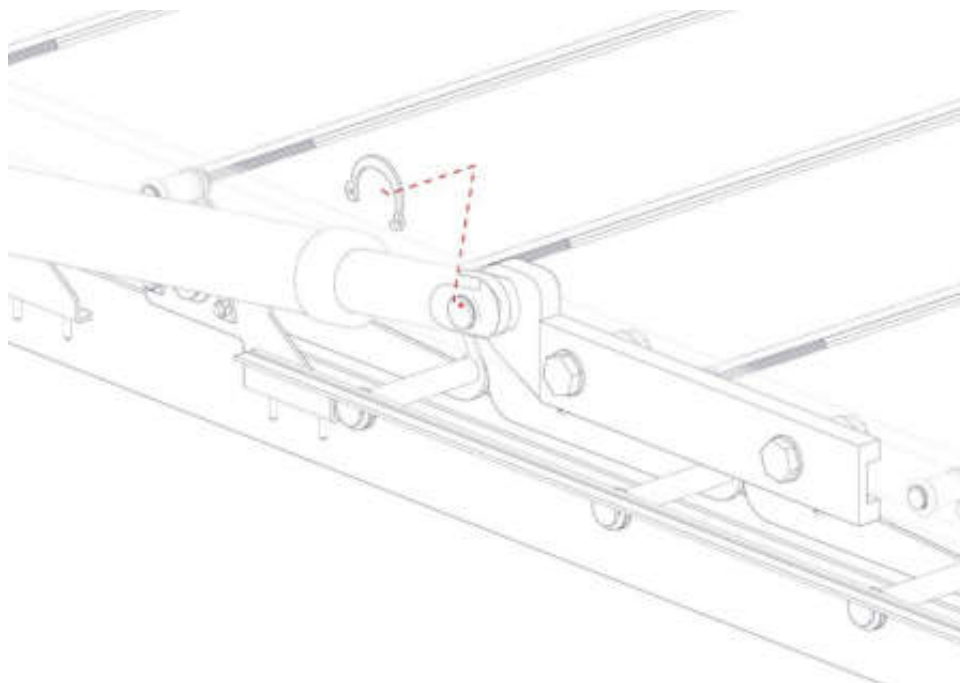


8. Om het aluminium profiel (40x20mm) vast te zetten dient u de borgingen te installeren. De borging moet geplaatst worden in de groef van de borgingspen van de lamel. Plaats de klemmen voor de laatste drie lamellen en zet deze vast.



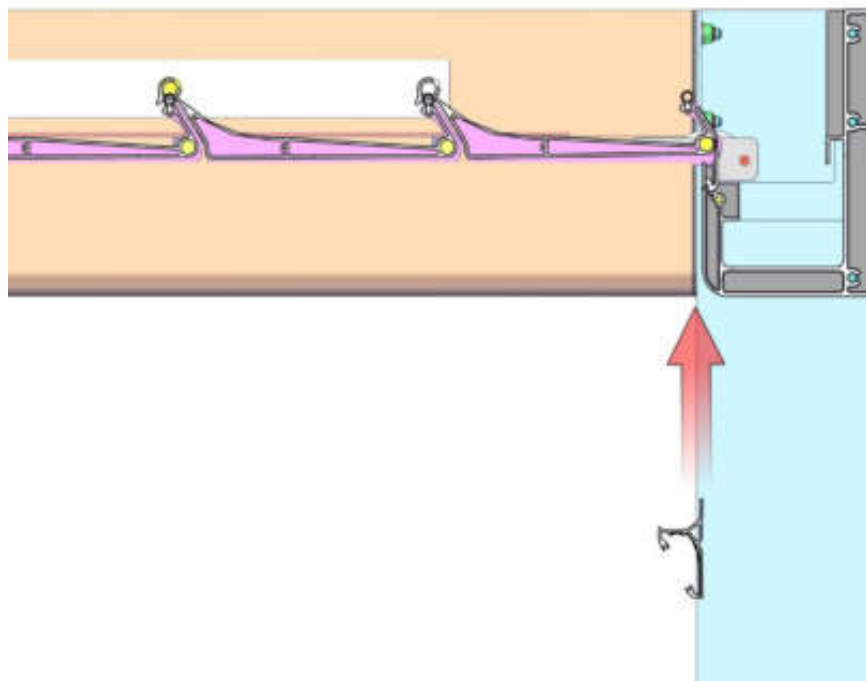


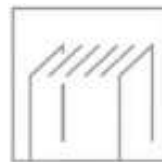
9. Bevestig de motor aan het aluminium profiel (40x20mm) met een borgring.



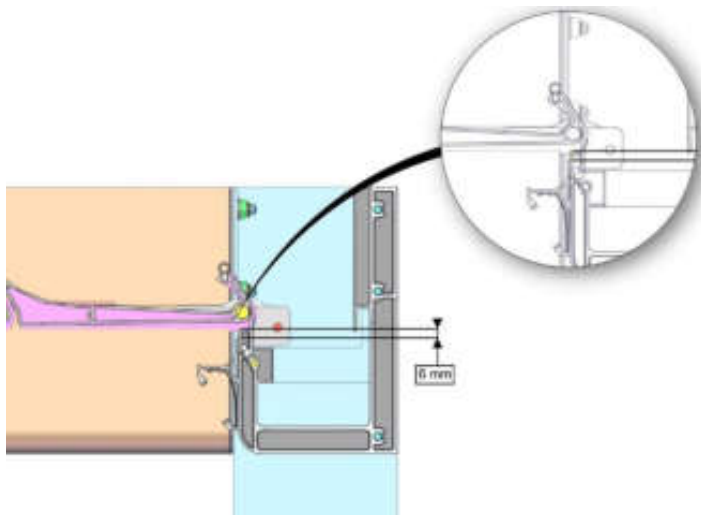
6.4 Installeren van de LED verlichting (optioneel)

1. Plaats het verlichtingsprofiel aan de binnenkant van de goot.

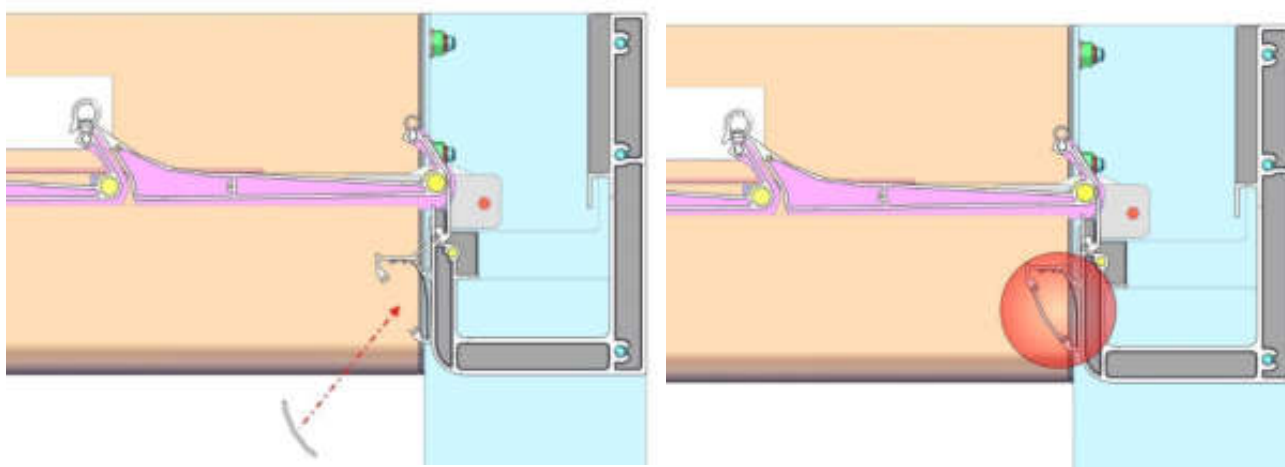




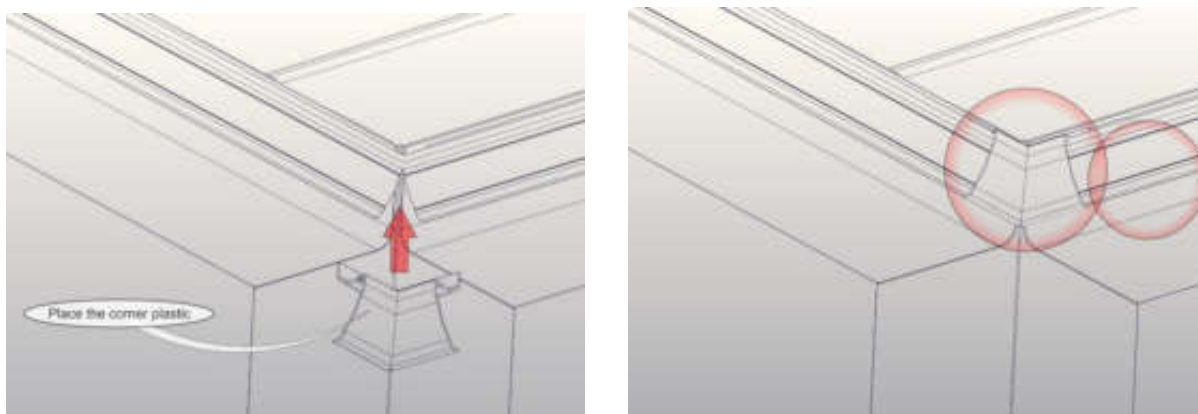
2. Het verlichtingsprofiel moet op 6mm vanaf de bovenkant van de goot worden gemonteerd.

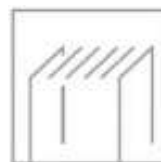


3. Plaats de kap van het verlichtingsprofiel op de behuizing van het verlichtingsprofiel..



4. Plaats het hoekstuk tussen de verlichtingsprofielen in de hoeken.

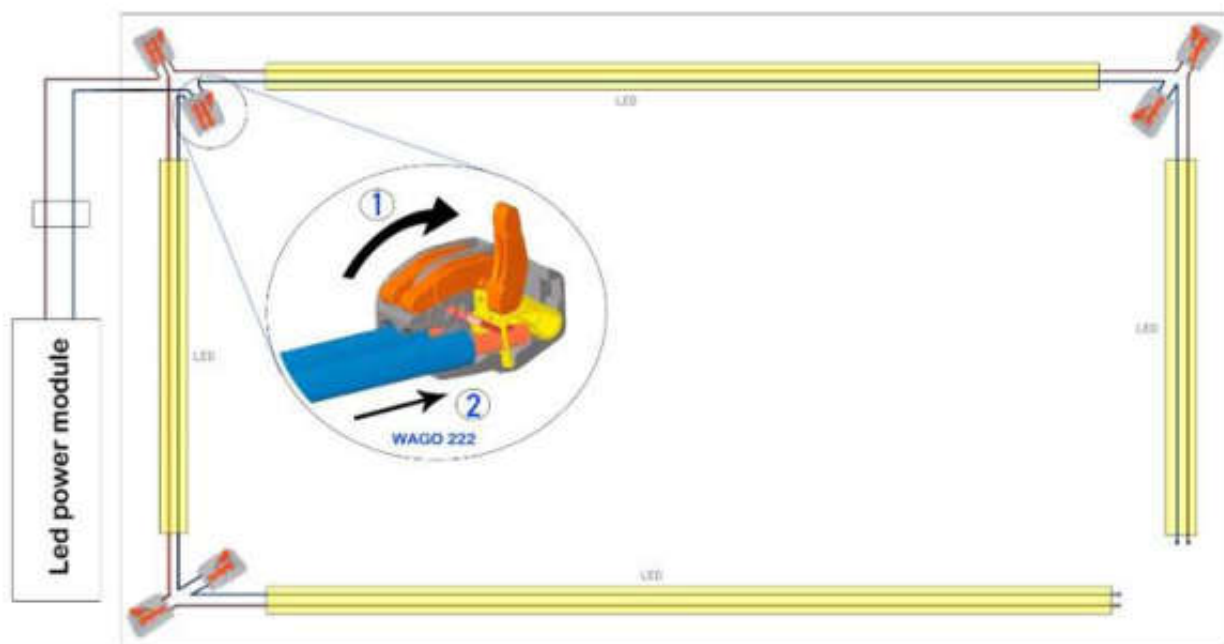


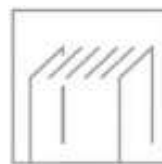


Als de LED strips aan 1 zijde kabels heeft, optie 1:



Als de LED strips aan 2 zijdes kabels heeft, optie 2:

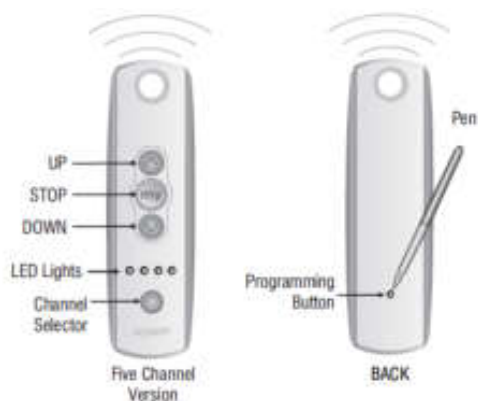




7. Programmeer instructies

7.1 Afstandsbediening

De Pinela is uitgerust met een spindelmotor die aangestuurd kan worden met een afstandsbediening. opening. Voor het openen of sluiten van de panelen kunt u de respectievelijke knoppen van de bijgeleverde afstandsbediening gebruiken. Zie onderstaande afbeelding



Afstandsbediening details:

Kanalen:	5
Batterij type:	2430 Lithium
Batterij spanning voltage:	3V
Dikte:	22mm
Breedte:	49mm
Hoogte:	145mm
Kleur:	Wit
Radiofrequentie:	433,42 MHz
Radiobereik:	20m door muren
Beschermings index:	IP30
Details:	Schokbestendig / Voor gebruik binnenshuis

Batterij vervangen



Draai met een kleine schroevendraaier de schroeven aan de achterkant van de afstandsbediening los en verwijder de achterklep. Vervang de batterij door een 2430 lithium 3V batterij.

7.2 Programming van de lamellen



OPMERKING: De installatie- en initiële instellingsprocedures vallen onder de verantwoordelijkheid van een gespecialiseerde technicus.

Wanneer de Pinela gemonteerd is, controleer of spindelmotor is verbonden met de besturingsmodule voordat u begint met programmeren. Controleer ook of spindelmotor goed verbonden is met het aluminium profiel (40x20mm)

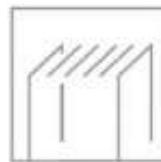
Voeding (230 V AC / 50~60 Hz)

- Alle bedrading moet voldoen aan de lokale elektrische voorschriften.
- De besturingsmodules kunnen parallel bedraad worden.
- Er moet een manier zijn om de stroom van elke motor afzonderlijk af te sluiten.
- Alleen de besturingsmodule heeft stroom nodig. De ontvanger is geïntegreerd in de besturingsmodule.
- Deponti behoudt zich het recht voor de garantie op de motor in te trekken als de bedradingsaanbevelingen niet worden opgevolgd.
- De besturingsmodule werkt alleen met 230 V AC / 50 ~ 60 Hz.

Installatie Vereisten

- Wanneer u tijdens de installatie te maken heeft met meer dan één RTS-systeem, zorg er dan voor dat er tijdens het programmeren slechts één RTS-systeem is ingeschakeld. Alle andere RTS-systemen moeten worden losgekoppeld. Dit voorkomt storingen tijdens de initiële programmering.
- Gebruik alleen SOMFY RTS-afstandsbedieningen. De ontvanger (433,42 MHz) moet met de zender worden geprogrammeerd.

OPMERKING: Er is ook een specifieke Somfy Telis 4 RTS "Bedienings- en installatiegids verkrijgbaar. Deze kan gedownload via de volgende link: https://service.somfy.com/downloads/nl_v4/conshl_telis-4-rts.pdf



Programmering van de lamellen

Stap 1: De besturingsmodule moet rechtstreeks worden aangesloten op een elektrische voedingseenheid (230VAC / 50 ~ 60 Hz). De motor reageert niet op een afstandsbediening totdat er een afstandsbediening is toegewezen om met de motor te communiceren.

Stap 2: Kies het kanaal op uw afstandsbediening dat u voor de motor wilt instellen.

Stap 3: Druk op de remote control knop van de besturingsmodule. De motor zal kort bewegen.

Stap 4: Houd de programmeerknop van de afstandsbediening ingedrukt tot dat de lamellen kort bewegen.



De aansturing van de lamellen is nu opgeslagen onder het gewenste kanaal van de afstandsbediening.

Verwijderen van de programmering van de lamellen.

Druk op de remote control knop van de besturingsmodule tot de lamellen twee keer kort bewegen (alle opgeslagen afstandsbedieningen worden verwijderd). De aansturing van de lamellen zijn nu verwijderd op uw zender.

7.4 Programmering van de verlichting

Programmering van de verlichting (optioneel)

Stap 1: Haal de stroom van de LED box en wacht 4 seconden.

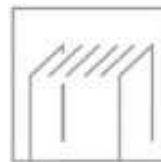
Stap 2: Geef stroom aan de LED box en wacht tot het rode lampje op de box gaat branden (min. 2 seconden).

Stap 3: Onderbreek de stroomtoevoer van de LED box 5 keer kort achter elkaar. Na 10 seconden knipperen de LED's in het systeem één keer.

Stap 4: Druk minstens 7 seconden op de prog knop achterop de afstandsbediening. De LED box is gekoppeld aan de afstandsbediening



De verlichting is opgeslagen op het gewenste kanaal op uw afstandsbediening.



Verwijderen / resetten van de programmering van de verlichting

Stap 1: Schakel de stroom uit voor 2 seconden.

Stap 2: Schakel de stroom uit voor 10 seconden.

Stap 3: Schakel de stroom uit voor 2 seconden.

Stap 4: Zet de stroom nu weer aan. De motor van de verlichting zal weer aangaan.

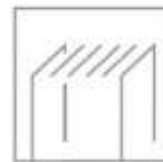
Stap 5: Druk op de programmerings knop op de achterkant van de afstandsbediening.



De verlichting is verwijderd van de kanalen op uw afstandsbediening.

8. FAQ

FAQ	PROBLEEM	HOE KUN JE DIT OPLOSSEN?
De motor werkt niet	Er staat geen stroom op de motor	Controleer of er stroom staat op de aansluitmodules
	De motor heeft geen normale stroom	Koppel de stroom los en wacht 15 minuten en probeer dan opnieuw te starten.
De verlichting gaat niet aan		Controleer of het product is ingeschakeld. De stroom moet worden losgekoppeld en opnieuw worden aangesloten.
De afstandsbediening werkt niet	Het product reageert niet	Vervang de batterij van de afstandsbediening.
	De verlichting gaat niet aan	
De overkapping lekt		Zorg ervoor dat delen van de waterdichtheidspakkingen van het systeem schoon zijn (bladeren, takken enz.).



9. Onderhoud

Wij adviseren om uw terrasoverkapping minimaal éénmaal per jaar te onderhouden en te reinigen.

Controleer of de schroeven goed vastzitten. Zo niet, draai deze goed aan.

De aluminium profielen en lamellen die vervuild zijn, kunnen met lauw water en een schoonmaakproduct gereinigd worden.

- Gebruik een zachte borstel of spons.
- Nooit schuurmiddelen of agressieve oplosmiddelen of hogedrukspuiten gebruiken.
- Voor- en naspoelen met veel water en vervolgens afnemen met een zachte doek.

Deponti B.V. heeft een speciaal schoonmaakmiddel in het assortiment. Vraag ernaar bij uw partner.

10. Afval verwijdering

Voer het product af volgens de lokale wet- en regelgeving.

11. Garantie voorwaarden

Garantie volgens garantie voorwaarden en algemene voorwaarden van Deponti. Deze zijn te vinden op de website www.deponti.com.

Alle fabricagefouten vallen onder de garantie binnen de volgende periodes.

Poedercoating (Standaard aluminium onderdelen)	5 Jaar *
Motor	5 Jaar
Motor onderdelen	2 Jaar
Afstandsbediening en ontvangers	2 Jaar
Elektra	2 Jaar
LED verlichting	2 Jaar
Plastic Onderdelen	2 Jaar
Poedercoating (Speciale stalen onderdelen)	1 Year

** De poedercoating garantie is twee jaar wanneer het product is geplaatst op een plek waarbij het in aanraking komt met zoute of chemische stoom. (Zoals bij havens, kust en zwembaden)*

12. Contact

BELANGRIJK: Uw Deponti partner is uw eerste aanspreekpunt voor vragen en opmerkingen.